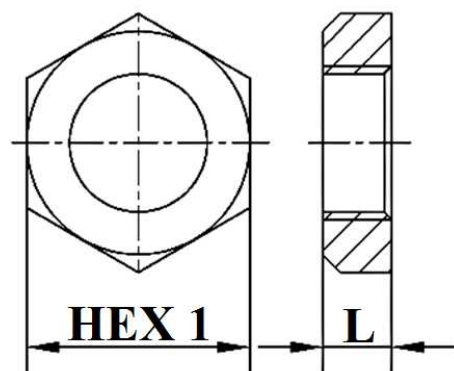


Racores baja presión 150 LBS

150 LBS Microfundido

**Tuerca plana FIG.312**

Acero Inoxidable AISI 316



**Normas:** Roscas machos de acuerdo a EN10226-1  
Roscas hembras de acuerdo a ISO 228-1

**PN:** 1/2" - 2": 17,6 Bar --- 2 1/2"- 3": 14 Bar --- 4"- 6": 7 Bar

Artículo	R1	HEX 1	L
<b>ZFIG31204</b>	1/4"	19,2	6
<b>ZFIG31206</b>	3/8"	24	6,5
<b>ZFIG31208</b>	1/2"	26,5	8
<b>ZFIG31212</b>	3/4"	32	10
<b>ZFIG31216</b>	1"	38,5	10
<b>ZFIG31220</b>	1" 1/4	48	11,2
<b>ZFIG31224</b>	1" 1/2	55	12
<b>ZFIG31232</b>	2"	68	13,3

Las dimensiones en piezas de microfundido son aproximadas en los elementos sin mecanizar.